



Table de ping-pong

Natura

Quand l'équipement de loisir participe à l'architecture et au paysage

Balia

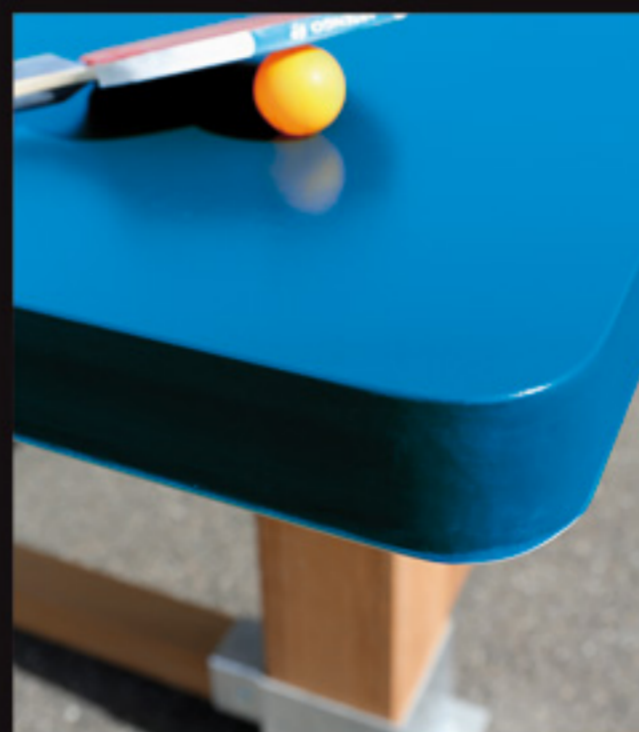
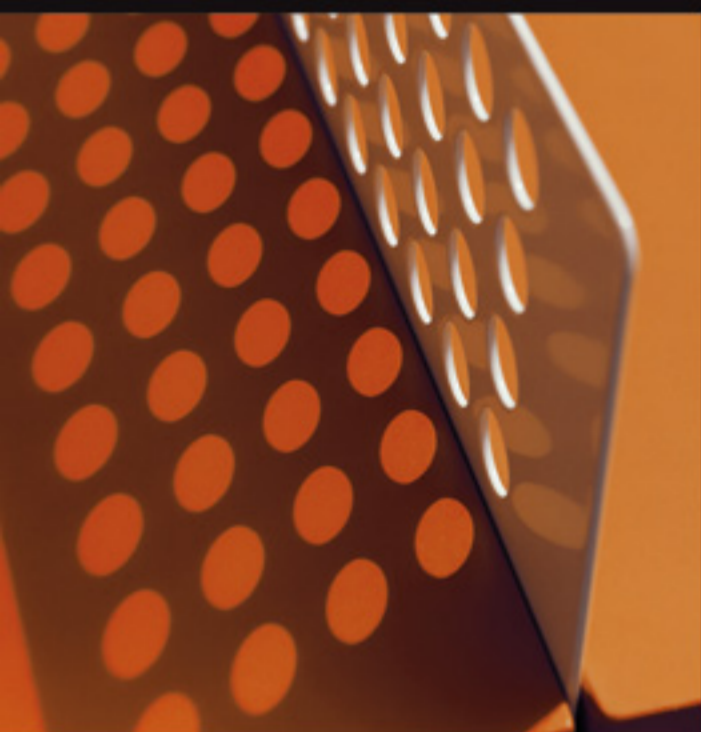


Table de ping-pong

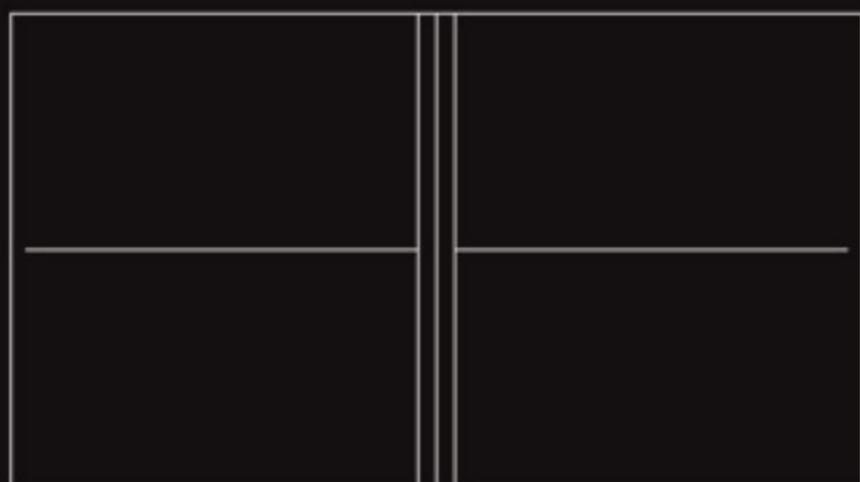
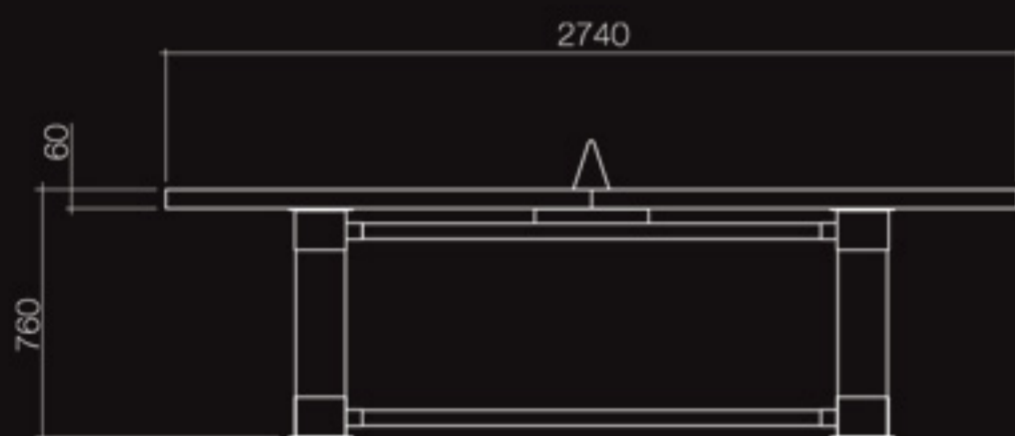
Natura

Table de ping-pong d'extérieur, Natura a été conçue avec un piétement en bois pour s'intégrer au mieux dans le paysage.

Robuste et imputrescible, Natura résiste au vandalisme, aux intempéries et aux agressions environnementales (UV, gel, brouillard salin...)

Natura est agréée FFTT Loisir et offre un rebond compétition.

Sans entretien et simple à poser, cette table est accessible pour les personnes à mobilité réduite (PMR) et conforme à la norme NF-EN 15312.



CARACTÉRISTIQUES TECHNIQUES

Plateau Sandwich de matériaux composites moulé sous presse de type **Resitec HD®**. Finition antireflet, teinté dans la masse par Gelcoat isophtalique. Epaisseur 60 mm avec angles arrondis $\varnothing 10$ cm **Sécuri®**.

Filet Standard : Tôle acier ép. 3 mm ajourée, galvanisée et thermolaquée blanc RAL 9010. Option : Filet **Sécuri®** aluminium plié section triangulaire thermolaqué gris alu RAL 9006. Protection en bout par joues.

Piétement Bois exotique naturel Classe III imputrescible assemblé par visserie dans pièces acier galvanisées à chaud. Scellement en 4 points.

COLORIS

Plateau				
Piétement				
	Vert sapin Galva/Iroko	Terre battue Galva/Iroko	Bleu lagon Galva/Iroko	Bleu outremer Galva/Iroko