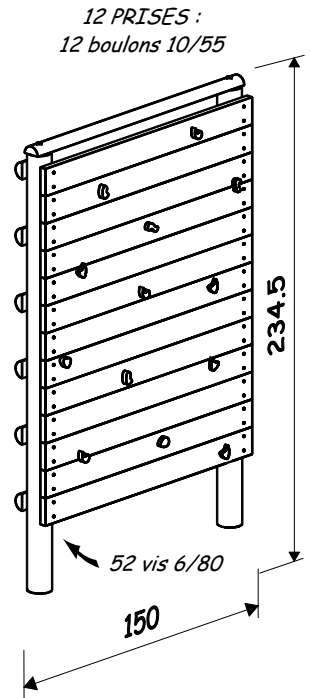
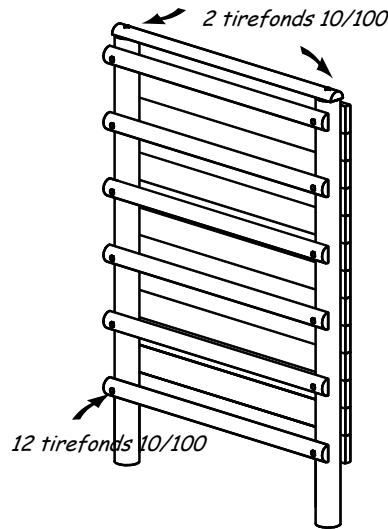
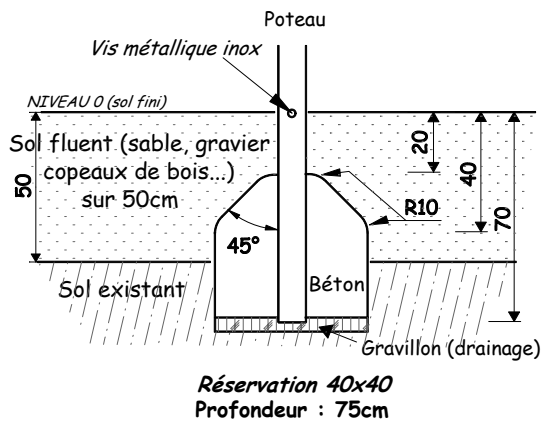


à partir de  
10 ans

# MUR D'ESCALADE

Réf : PS 41

## SCELLEMENT



## ZONE D'IMPACT

SOL MEUBLE (sable, gravier, copeaux de bois...)

