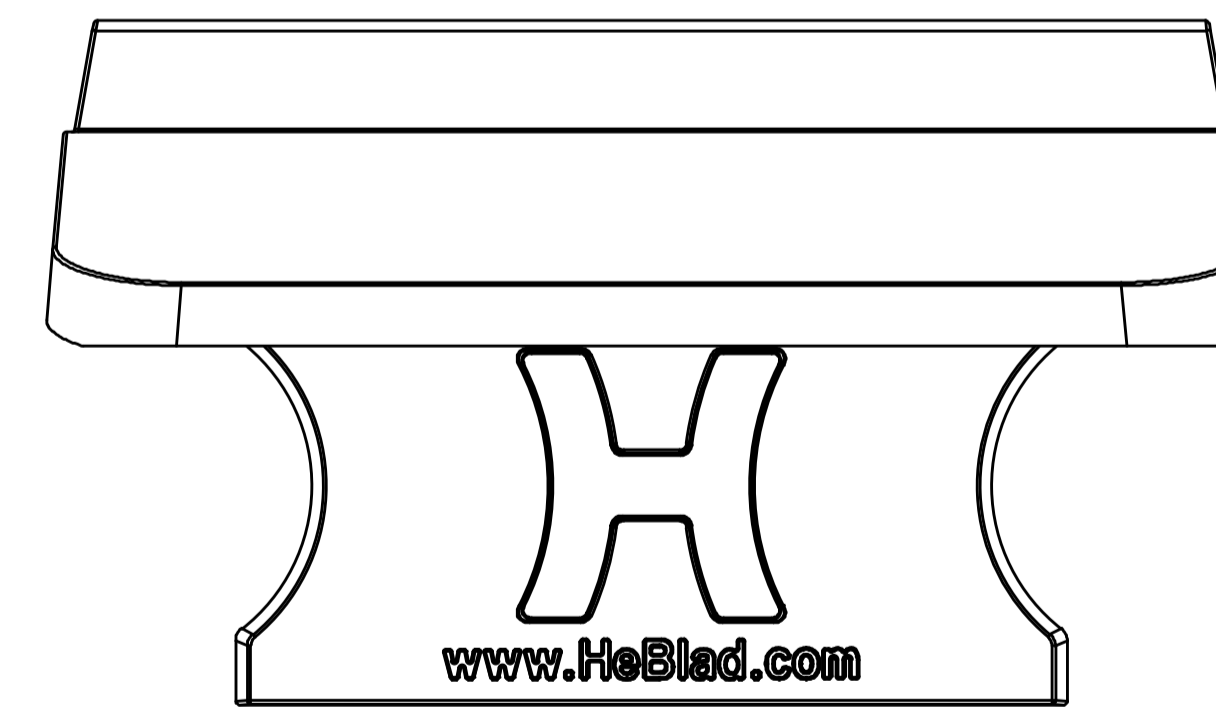
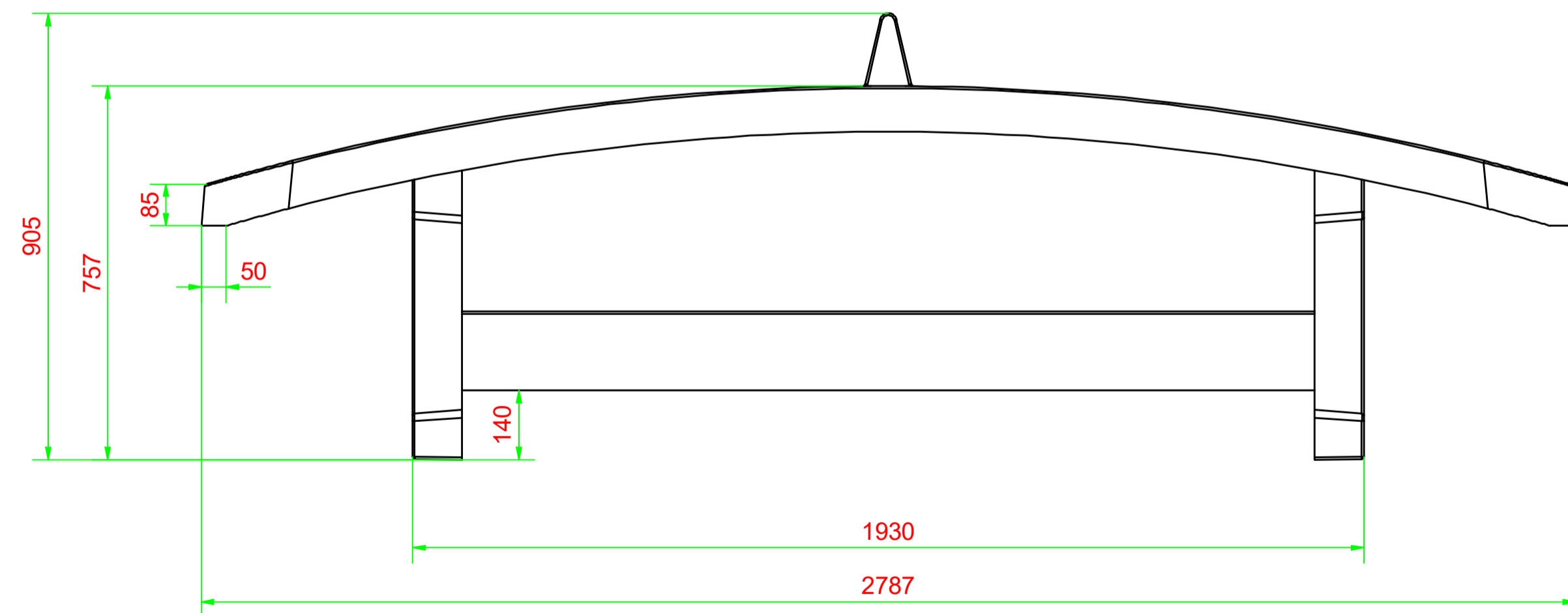
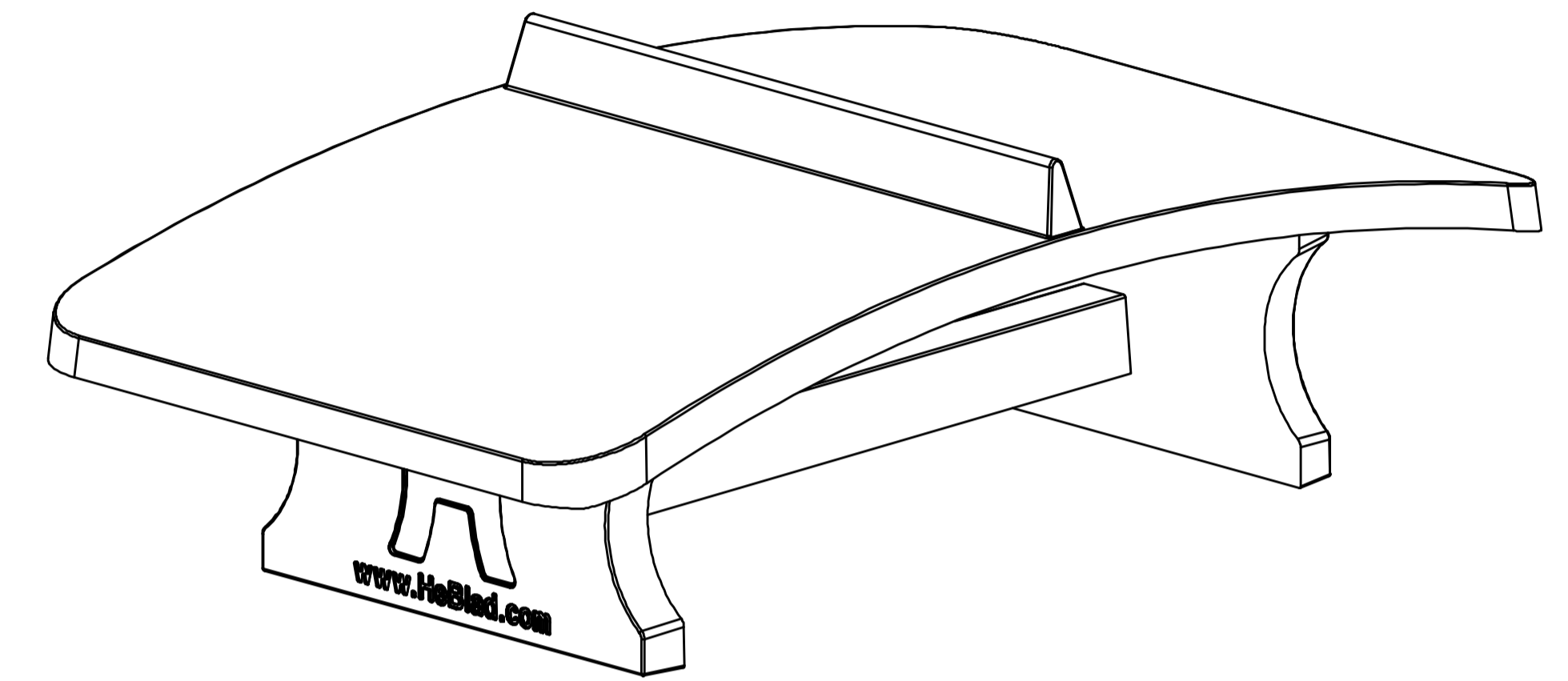
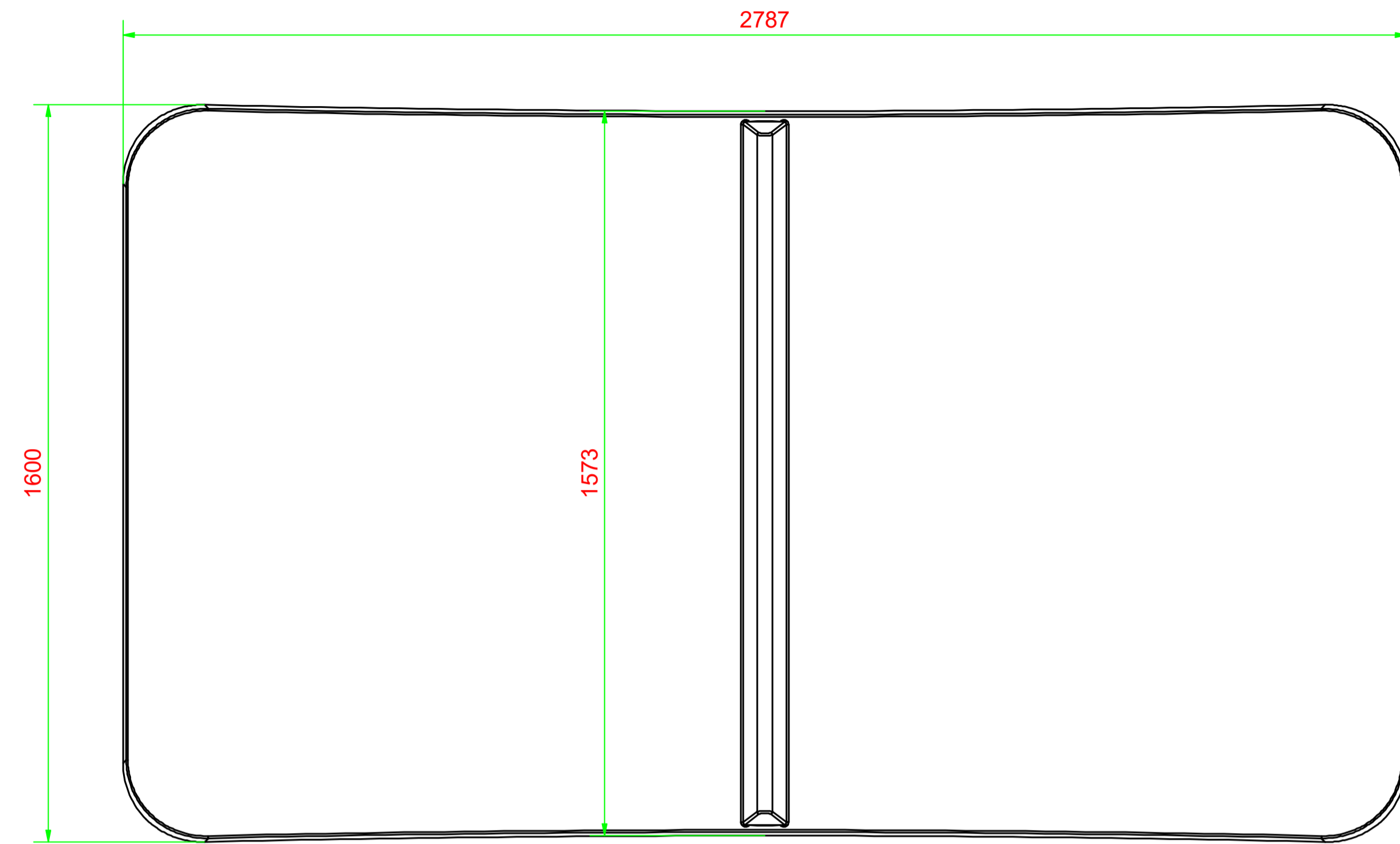


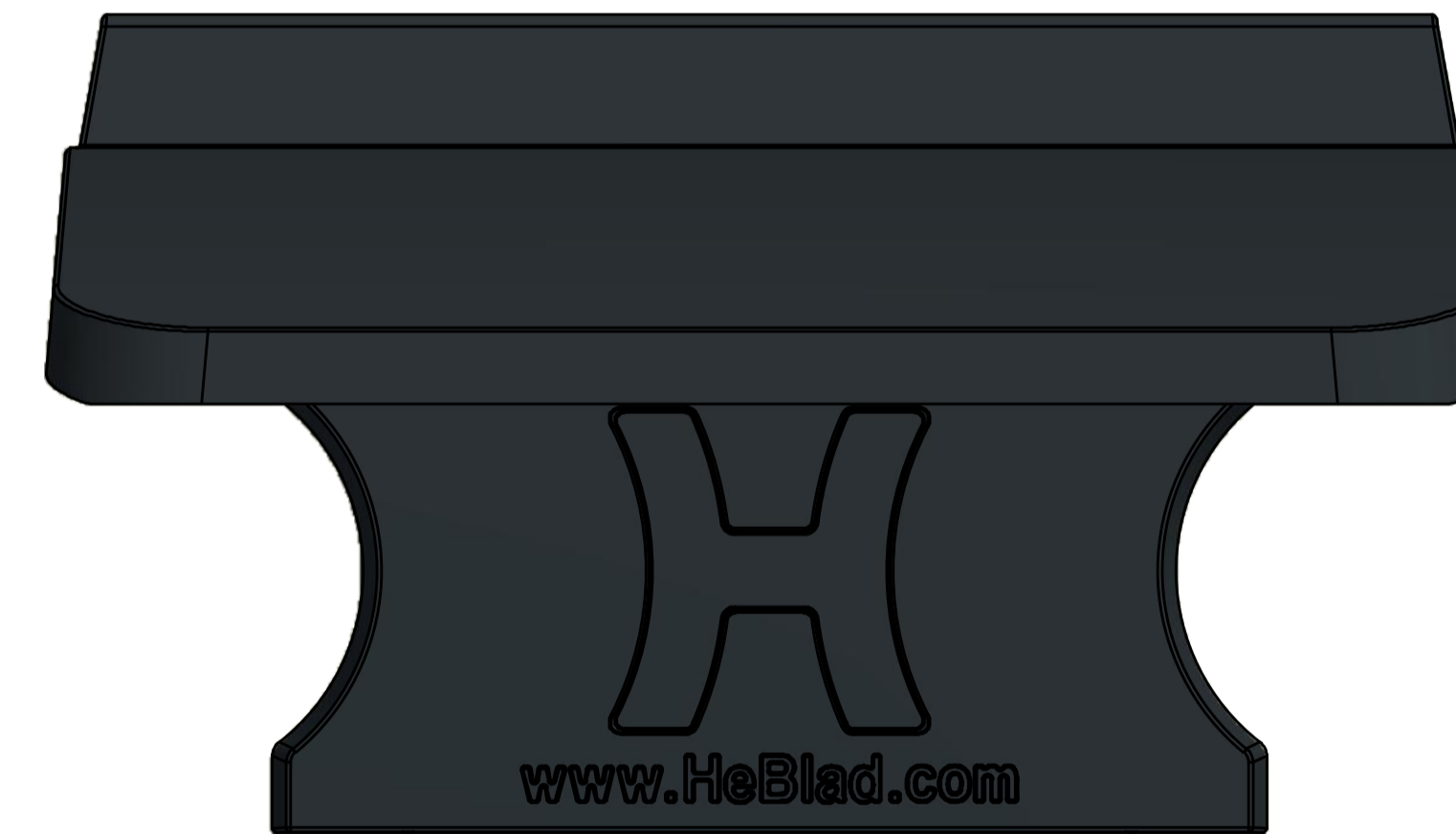
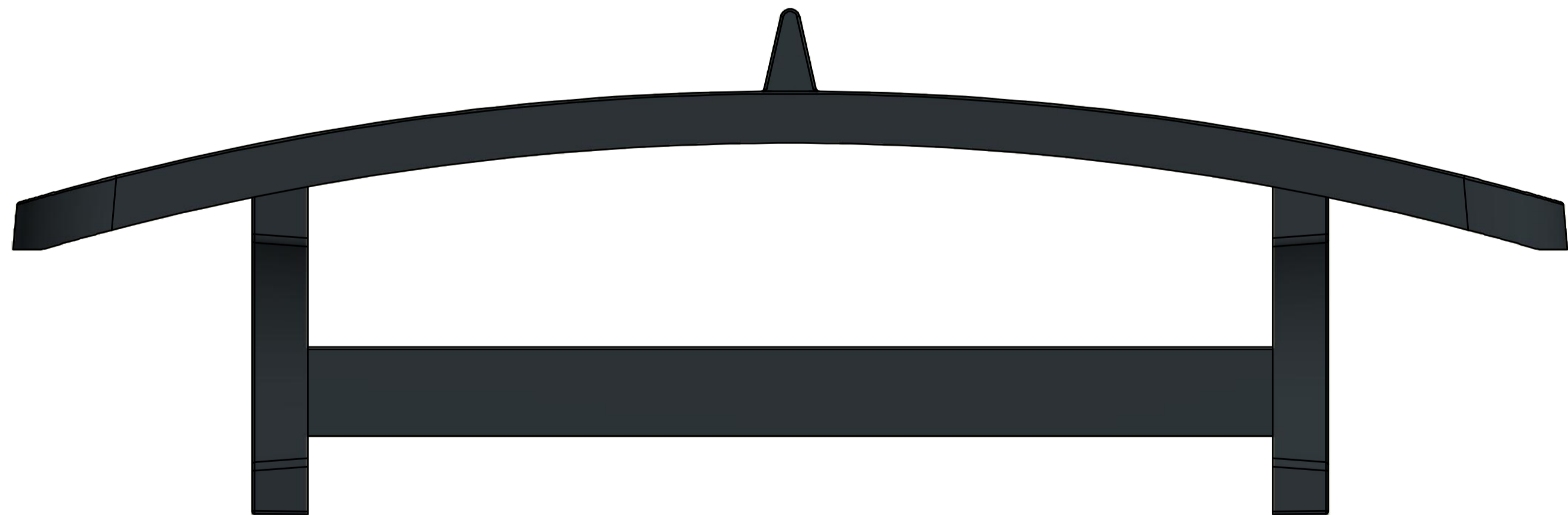
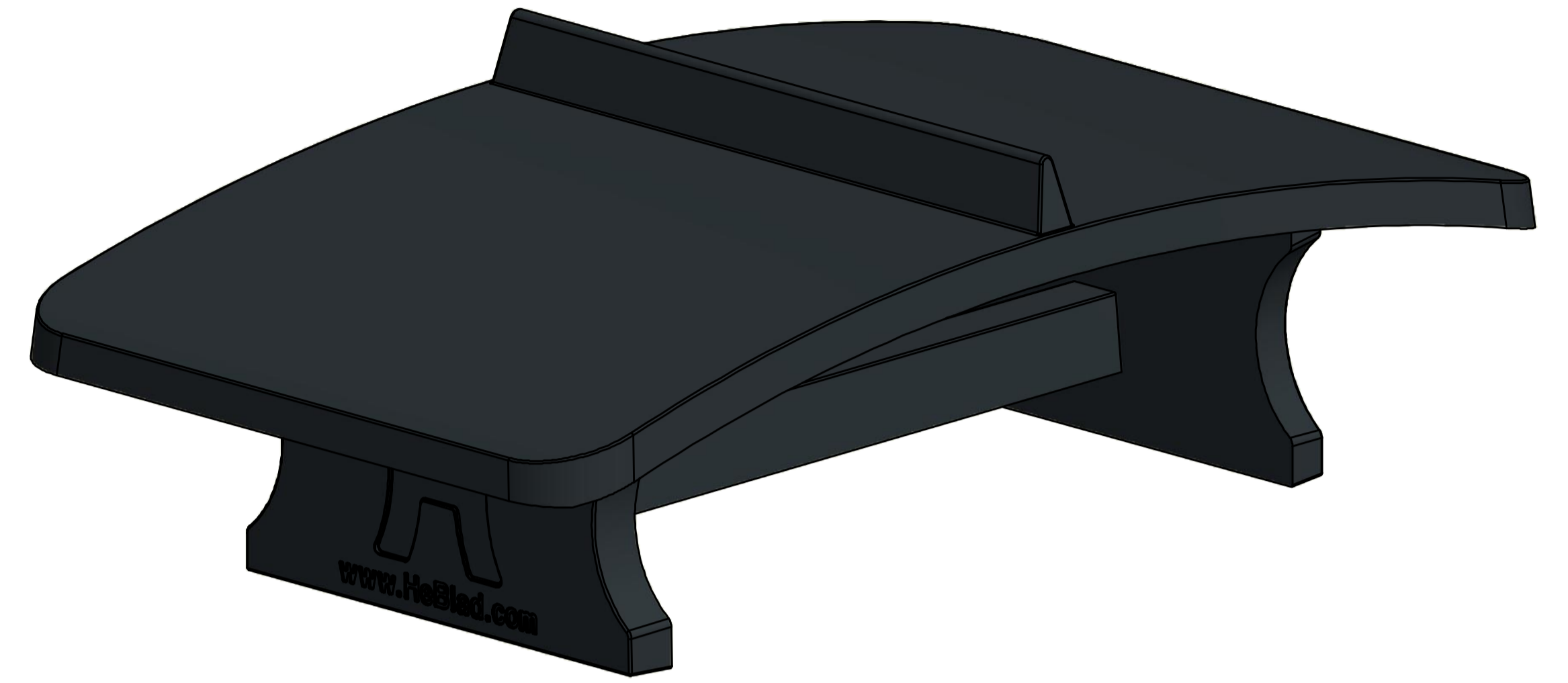
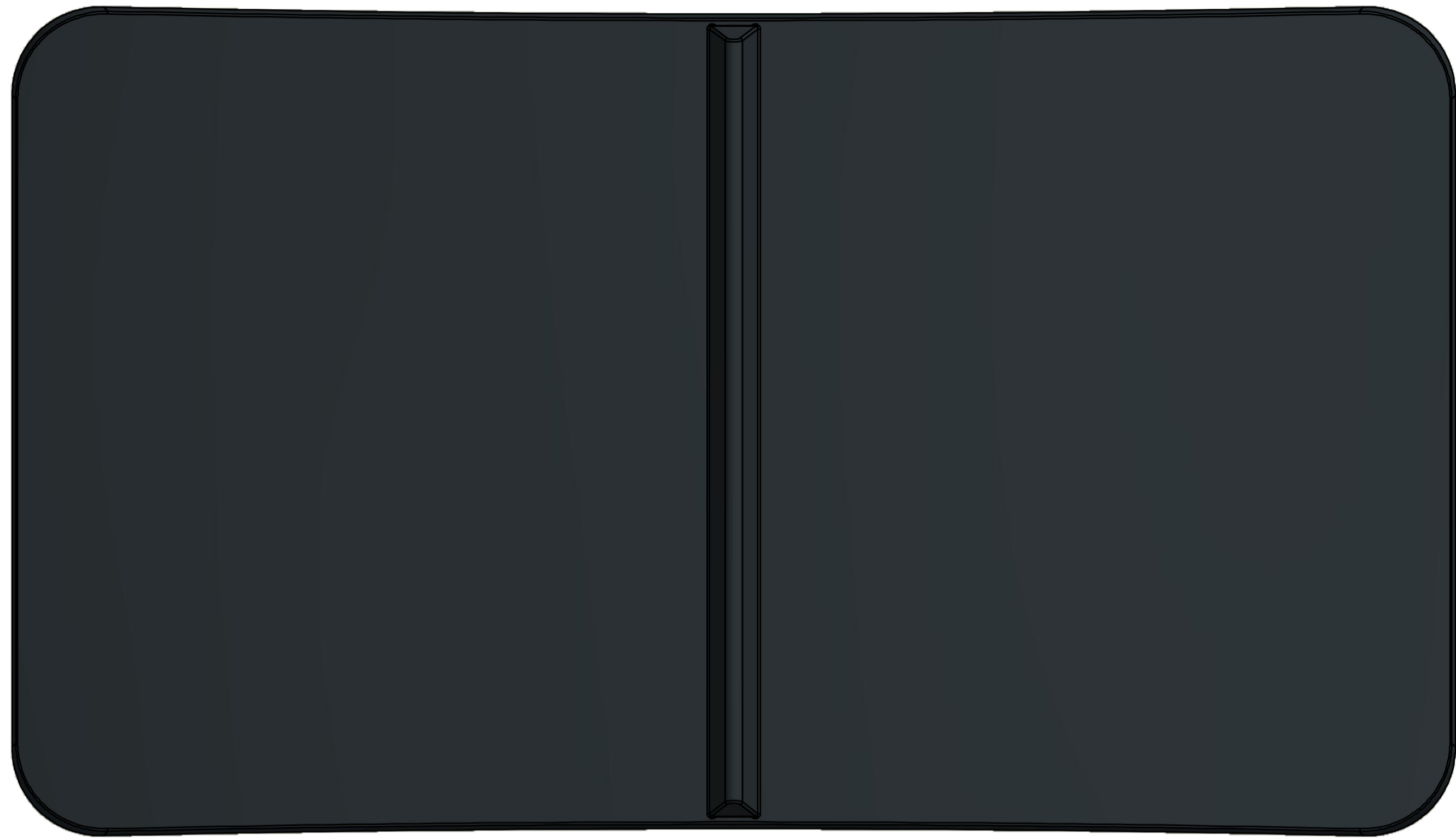
Gewicht ± 1385 KG.

3	2	P1400-002	.Beton HeBlad	
2	1	P1400-003	.Beton HeBlad	
1	1	P1400-001A	.Beton HeBlad	
ITEM	Aantal	Onderdeel nr.	Materiaal	Opmerkingen
Plaatdikte: Zetlijn UP: Zetlijn Down:				
Algemene Ruwheid		Maat tol.: ± 0,5 Verspaan tol.: ± 0,2	Hoek tol.: ± 1° Maat eenheid in MM	Verwijder bramen Breek scherpe kanten
HeBlad info@HeBlad.com www.HeBlad.com		Accoord: Getekend: WvH Titel: Voetvolleytafel VV.AB	Projectie: Schaal: N.T.S.	Datum: 5-6-2019 Tekening nr. / Code en Revisie nr.: VV.AB Rev. Nr.: Revisie datum:
0031-497360808		Behandeling: In opdracht getekend, opdrachtgever is eindverantwoordelijk.		Sheet nr.: 1 van 4
File naam:				



HeBlad
www.HeBlad.com
VV.AB

Gewicht ± 1385 KG.



HeBlad
www.HeBlad.com
VV.AB

Gewicht ± 1385 KG.

