

Fiche technique du produit

ROBINIA RB1315



5+



21 Enfants



88,9 m²



Spécification du matériau

- Construction en Robinier - bois d'acacia très durable d'un diamètre de ~ 18 cm sans arêtes vives, résistant aux conditions météorologiques,
- Plates-formes en Robinia - bois d'acacia très durable, résistant aux intempéries,
- Panneaux latéraux en Robinia - bois d'acacia durable sans arêtes vives, résistant aux intempéries
- Toboggans en acier inoxydable,
- Luge tubulaire en acier inoxydable,
- Cordes en acier recouvertes d'une tresse de polypropylène , connectées entre elles par des éléments en plastique durable, en acier inoxydable et/ou en plastique,
- Chaînes en acier inoxydable calibrées, empêchant le piégeage des doigts,
- Poignées en corde d'acier recouvertes de tresse en polypropylène,
- Vis recouvertes de capuchons en plastique et / ou de vis en acier inoxydable,



Développement physique



équilibre



glissement



communauté



passage



escalade



3
nombre de
tours



1
nombre de
toboggans



6
nombre d'éléments
d'activité

Fiche technique du produit

ROBINIA RB1315

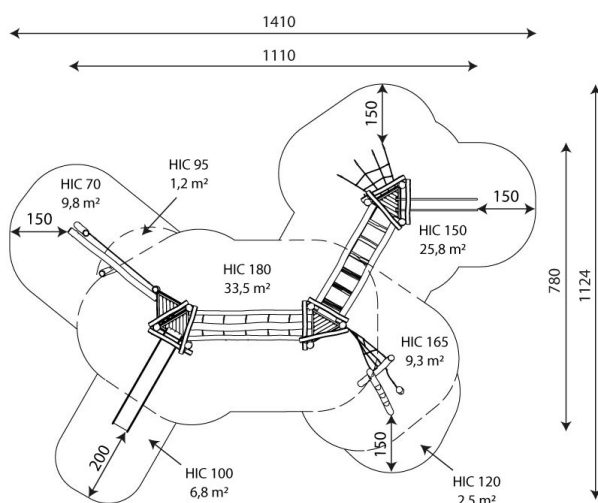
Données du produit

Longueur	1110 cm
Largeur	780 cm
Hauteur totale	370 cm
Groupe d'âge	5+ années
Nombre d'utilisateurs	21 Enfants
Zone de sécurité	88,9 m ²
Hauteur de chute libre	180 cm
La hauteur de la plateforme	150, 180 cm
Hauteur de la plateforme du toboggan	180 cm
conformément à la norme EN	1176-1:2017
pois de la pièce la plus lourde	104 kg
dimensions de la pièce la plus importante	450x18x18 cm
disponibilité des pièces de rechange	oui
durée d'installation	8 h

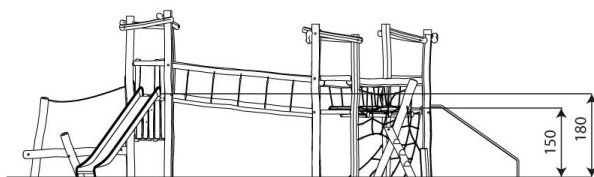
Les données sont susceptibles d'être modifiées sans préavis.

Information complémentaire

- équipement destiné aux plaines de jeux publics;
- l'équipement dispose d'un certificat délivré par une entité accréditée ou d'une déclaration de conformité;
- pas d'arêtes vives ou de fentes qui pourraient présenter un risque de secousses de la tête, des doigts ou de toute autre partie du corps;
- fixation sur surface plane, 80/70 cm d'épaisseur;
- le toboggan ne doit pas être installée vers le sud;
- le rendu est pour référence seulement, l'apparence réelle de l'équipement et sa couleur peuvent varier;



88,9 m²



Garantie

30

Garantie 30 ans -
Résistance structurelle des
composants en acier et en
acier inoxydable

15

Garantie de 15 ans -
Défaillance structurelle de
l'acier et de l'acier inoxydable,
pour les équipements
dynamiques

10

Garantie de 10 ans -
Défaillance structurelle des
composants en polyéthylène
haute densité et stratifiés
haute pression

5

Garantie de 5 ans - Corrosion de
l'acier inoxydable et des composants
galvanisés à chaud et à froid; contre
les scolytes et la pourriture en cas
d'éléments de structure en bois

Informations détaillées sur la fiche de garantie

Surfaces par rapport à EN 1176-1:2017

	Description (mm)	Epaisseur de la couche (cm)	Hauteur de chute maximum (cm)
Gazon/ couche supérieure du sol (A,B,C)	-	-	≤100
ecorce (A,C)	Granulométrie de 20 à 80	30	≤200
		40	≤300
copeaux de bois (A,C)	Granulométrie de 5 à 30	30	≤200
		40	≤300
sable ou gravier (A,C)	Granulométrie de 0,25 à 8	30	≤200
		40	≤300
surface synthétique certifiée (A,B,C)	Testé selon la norme EN 1177		180

Fiche technique du produit

ROBINIA RB1315

surface totale de sécurité par rapport à la hauteur de chute

HIC 70	9,8 m ²
HIC 100	6,8 m ²
HIC 120	2,5 m ²
HIC 150	25,8 m ²
HIC 165	9,3 m ²
HIC 180	33,5 m ²

Les données sont susceptibles d'être modifiées sans préavis.

